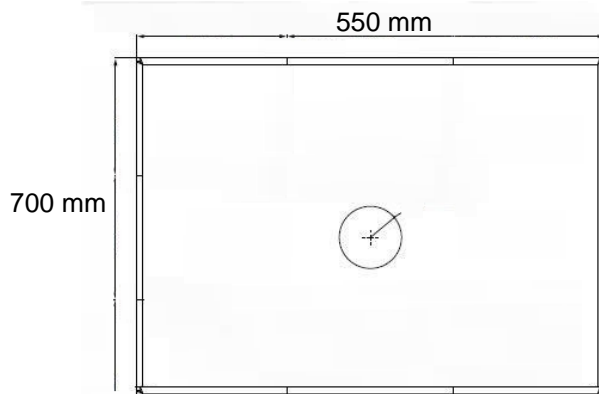




Article GC40X120P		Caractéristiques	Remarque
Entrée CA	Tension nominale	400 V CA / 50Hz	
	Plage de fluctuation de tension	400V +/- 10%	
	Nombre de phases	Triphasé	
	Fréquence nominale	50 Hz ou 60 Hz	
	Plage de fluctuation de fréquence	+/- 5%	
	Facteur de puissance D'entrée	0,99	
	La puissance d'entrée	90 KW	
	Détection de mise à la terre	30mA	
	Type d'interface de charge	IEC 62196-2, Type 2	
Sortie CC	Capacité de sortie nominale	90 kW	
	Plage variable de tension	100 à 250 VCC	
	Courant maximum de sortie	80ADC	
	Plage variable actuelle	0 à 160A	
	Connexion	CCS/Combo	
	Tension d'ondulation	1%	
Protection	Degré de protection IP	IP54	
	Température ambiante	- 20°C ~50°C	
	Température de stockage	- 30°C ~70°C	
	Protection de survoltagage	Oui	
	Poids sur pied /murale	250 KG	Inclure le module/connecteur
Dimension	Dimension	H1400*W700*L550MM	
AUTRES	Certificat	CE/CEI 61851	
	Degré de protection	IP65	
	Connecteur de véhicule	Type 2S ou CCS Combo2 ou CHADEMO	
	Protocole de communication de la batterie	CAN/API	
	Système de gestion	OCPP 1.6	
	Communication réseau	Wi-Fi, Ethernet, 4G	
	Méthode de refroidissement	Refroidissement par air forcé	
	Paieement	Carte RFID/exploitant/VISA/Mobile	
	Personnalisation	Logo/Couleur sur demande	
	MID certifié	Schneider	
Connexion borne	Rj45/WIFI/GSM		
Réservation	A distance via application		

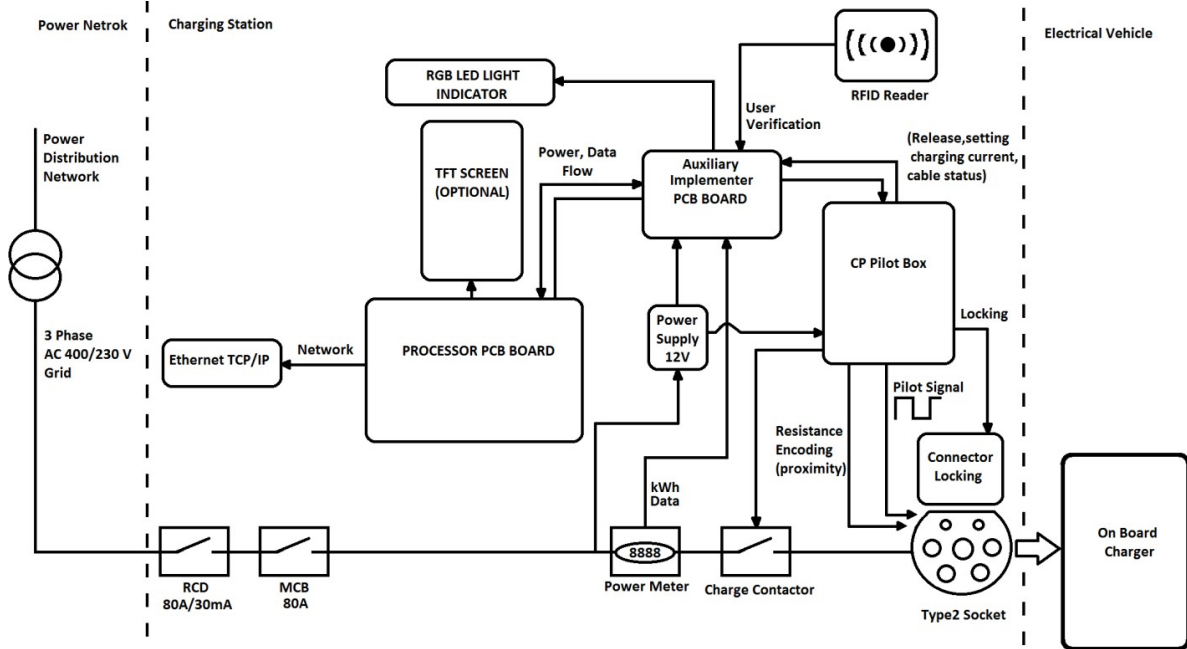
PLAN D'IMPLANTATION :

Le châssis doit être fixé sur un socle en béton. Et le câblage d'entrée DC sur la base à travers le châssis.



Taille du trou de montage inférieur (confirmé à nouveau avant l'installation)

SCHEMA DE PRINCIPE :



6 Avenue des Grands Champs
Cellule 3
95500 Le Thillay
France
Tél : 06 65 56 21 91
Tél : 07 83 73 98 88
Site web: www.ezofrance.fr
Email: ezofrance@gmail.com